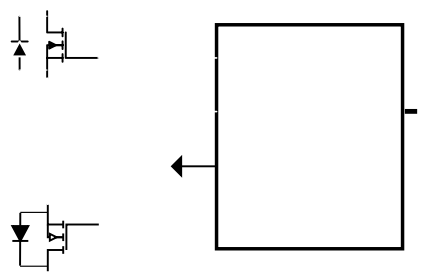
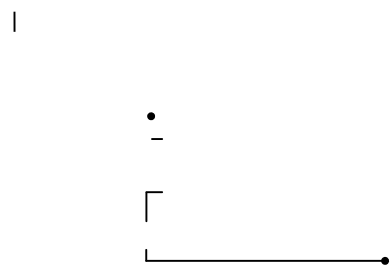
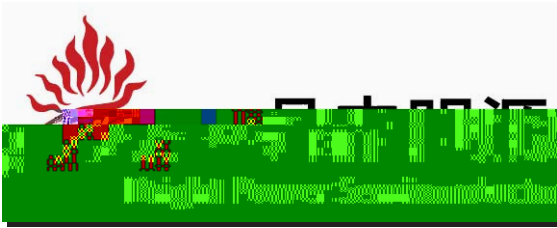


BP8006

单火线智能面板电源芯片





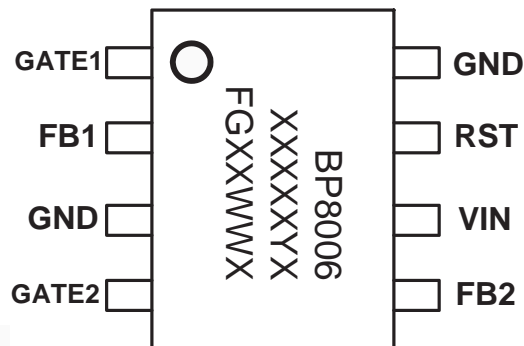
BP8006

单火线智能面板电源芯片

订购信息

订购型号	封装	温度范围	包装形式	标记
BP8006		-40 °C到 105 °C	编带 4,000 颗/盘	BP8006 XXXXXX FGX' 'X

管脚封装



型号
封装
FGXX: 标示
WW: 周号

图 2

管脚描述

管脚号	管脚名称	描述
1	GATE1	MOSFET1 栅极控制端
2	FB1	MOSFET1 反馈端/设置端
3	GND	芯片地
4	GATE2	MOSFET2 栅极控制端
5	RST	MOSFET2 反馈端/设置端
7	VIN	芯片电源端
6		使能信号输出端, 高电平使能, 开漏输出
8	GND	芯片地

免责声明

晶丰明源尽力确保本产品规格书内容的准确和可靠，但是保留在没有通知的情况下，修改规格书内容的权利。

本产品规格书未包含任何针对晶丰明源或第三方所有的知识产权的授权。针对本产品规格书所记载的信息，晶丰明源不
对本规格书内容有任何担保或赔偿义务。晶丰明源不对任何第三方知识产权做任何明示或暗示保证，晶丰明源也不就因本规格书本身及其使用有关的偶然或必然损失承担任何责任。

BPS Confidential