

概述

BP2367XN 是一款带有源功率因素校正的高精度非隔离型降压型 PFC LED 驱动芯片，专为通用电源设计且具有恒流控制作用。且 BP2367XN 工作在临界导通模式，减小了开关损耗并优化了 EMI。

BP2367XN 去除了 VCC,COMP 电容以此简化外部电路。它采用了特有的电流检测技术，减少了外部元件的同时可实现高精度输出电流，且拥有良好的线性调整率和负载调整率。BP2367XN 具有多重保护功能以加强系统可靠性，包括 LED 短路保护,LED 开路保护,另外 BP2367XN 具有过热调节功能，在驱动电源过热时减小输出电流，以提高系统的可靠性。

特点

- 有源功率因素校正，高 PF 值，低 THD
- 无 VCC 和 COMP 电容
- 外置 1 电流采样电阻
- 电感电流临界连续模式
- LED 短路保护
- LED 开路保护(OVP 可调)
- Enable 功能兼容开关调色和感应灯
- 逐周期电流限流
- 过热调节功能
- 采用 DIP7 封装

应用

- LED 球泡灯
- LED 灯管
- 其它 LED 照明

典型应用

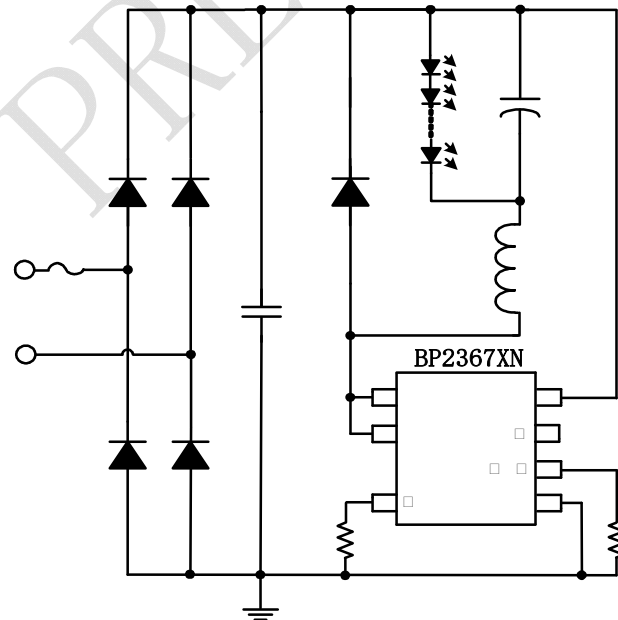
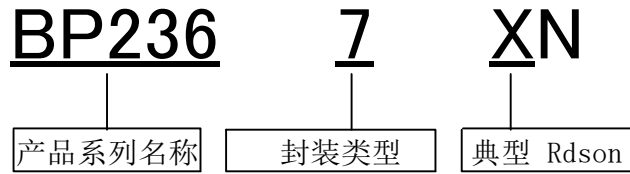


图 1 BP2367XN 典型应用图

命名规则



订购信息

订购型号

BPS PRELIMINARY

免责声明

晶丰明源及其经销商不承担任何法律责任和刑事责任，保留对任何侵权行为追究法律责任的权利。晶丰明源及其经销商不承担任何因使用本产品而产生的任何直接或间接的损失，包括但不限于人身伤害、财产损失、数据丢失、商业机会丧失等。晶丰明源及其经销商不承担任何因使用本产品而产生的任何间接损失，包括但不限于利润损失、声誉损失、客户关系损失等。晶丰明源及其经销商不承担任何因使用本产品而产生的任何特殊、惩罚性或附带性损害赔偿。晶丰明源及其经销商不承担任何因使用本产品而产生的任何律师费、诉讼费、仲裁费、鉴定费、保全费、执行费等费用。晶丰明源及其经销商不承担任何因使用本产品而产生的任何利息、滞纳金、违约金等费用。晶丰明源及其经销商不承担任何因使用本产品而产生的任何其他费用。晶丰明源及其经销商不承担任何因使用本产品而产生的任何风险。晶丰明源及其经销商不承担任何因使用本产品而产生的任何后果。晶丰明源及其经销商不承担任何因使用本产品而产生的任何责任。

担任任何责任。

BPS PRELIMINARY