



## 订购信息

订购型号	封装	包装形式	打印
BP5823CH	HSOP7	编带 5000 颗/盘	BP5823 XXXXXXYC XXXXXXH

## 管脚封装

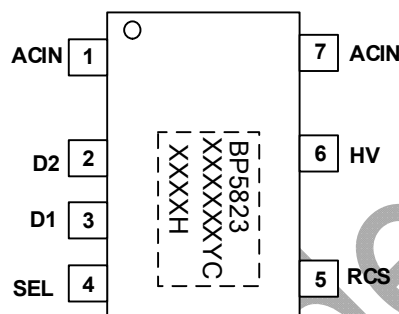


图 2 管脚封装图

## 管脚描述

管脚号	管脚名称	描述
1, 7	ACIN	AC 输入
2	D2	恒流输出端口 2
3	D1	恒流输出端口 1
4	SEL	模式选择端
5	RCS	输出电流设计引脚
6	HV	芯片高压供电脚
衬底	GND	芯片地

BPS Confidential