



带记忆开关调色温控制器

概述

S4120MP 是带状态记忆功能的开关调色温控制器，内部设定状态切换窗口时间 T_{sw} (典型值 6.4S)，关灯时间小

于 100ms，可实现快速关灯。

S4120MP 通过检测脉冲信号来判断开关机状态，确保多个电源同时应用时的逻辑一致性，而且可以兼容 Flyback

S4120MP 为外置开关的调色控制芯片，可驱动 MOS 管，且可兼容非隔离、隔离、高 PE 及线性等多种应用方案。

S4120MP 采用 SOT23-6 封装。



SOT23-6 封装

典型应用

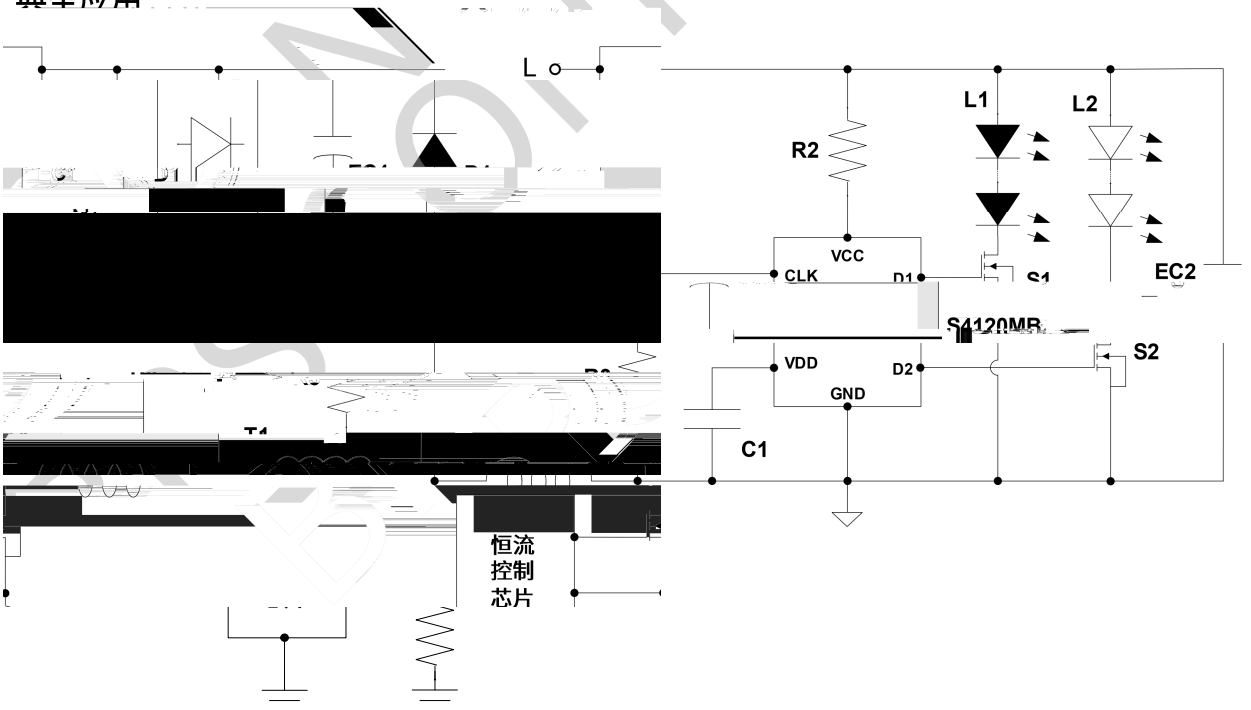


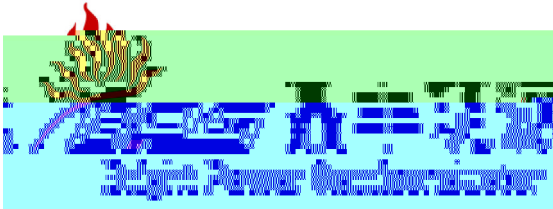
图 1 S4120MP 典型应用图

特点

- 三段开关调色温: $L1 \rightarrow L2 \rightarrow (L1+L2)/2$
- 带状态记忆功能，使用更加便利
- 状态存储时间超过 10 年
- 开关次数可达 10 万次以上 (带记忆功能)
- 1S 内开关两次复位
- 状态切换窗口时间内部计时 6.4S
- 内置限压电路，适用宽功率范围
- 兼容隔离、非隔离、高 PE 及线性等多种应用方案

应用领域

- 开关调色温的 LED 电源



订购信息

订购型号	封装	包装形式	打印
S4120MB	SOT23-6	编带 3000 颗/盘	S4120MB

管脚封装

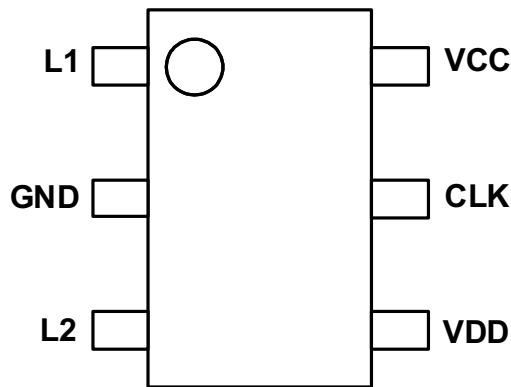


图 管脚封装图

管脚描述

管脚号	管脚名称	描述
1	L1	驱动脚 1
2	GND	信号和功率地
3	L2	驱动脚 2
4	VDD	芯片内部供电脚
5	CLK	信号检测脚
6	VCC	芯片外部供电脚



免责声明

晶丰明源尽力确保本产品规格书内容的准确和可信，但是保留在没有通知的情况下，修改规格书内容的权利。

本产品规格书不包含任何对晶丰明源或晶丰明源或其关联方或其子公司或其代理商或分销商或零售商或经销商或任何其他明示或暗示的保证，包括但不限于对规格书内容的准确性、商业上的适销性、特定目的的适用性或者不侵犯晶丰明源或任何第三人知识产权做任何明示或暗示保证。规格书本身及其使用有关的偶然或必然发生不承担任何责任。