

BP



订购信息

订购型号	封装	温度范围	包装形式	打印
S4165M	SOT23-6	-40°C ~ 105°C	编带 3000 只/盘	S4165M

管脚封装

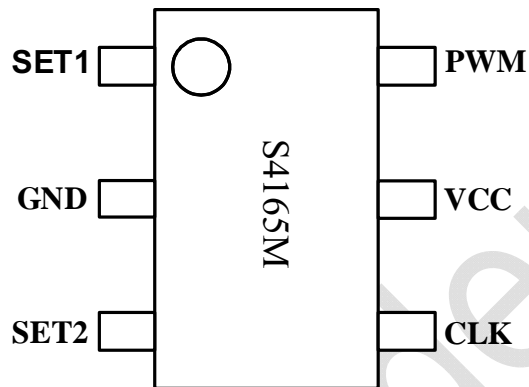


图 2 管脚封装图

管脚描述

管脚号	管脚名称	描述
1	SET1	频率设定脚
2	GND	信号和功率地
3	SET2	保留功能脚（固定接VCC）
4	CLK	信号检测脚
5	VCC	供电脚
6	PWM	PWM信号输出脚



免责声明

晶丰明源半导体有限公司（以下简称“晶丰明源”或“公司”）特此声明，晶丰明源半导体有限公司（以下简称“晶丰明源”或“公司”）特此声明，晶丰明源半导体有限公司（以下简称“晶丰明源”或“公司”）特此声明。

晶丰明源半导体有限公司（以下简称“晶丰明源”或“公司”）特此声明，晶丰明源半导体有限公司（以下简称“晶丰明源”或“公司”）特此声明，晶丰明源半导体有限公司（以下简称“晶丰明源”或“公司”）特此声明。晶丰明源不做任何明示或暗示的保证，包括但不限于对规格书中容的准确性、商业上的适用性、特定目的的适用性或者不得侵犯晶丰明源或任何第三人知识产权做任何明示或暗示的保证。晶丰明源也不就因本规格书本身及其使用有关的偶然或间接损害承担任何责任。

