

升降压闭环可控硅调光 LED 驱动芯片

概述

BP3288 是一款高效率支持可控硅调光的 LED 驱动芯片。芯片工作在降压/升压连续模式，适用于 Buck-Boost 结构的 LED 驱动。

BP3288 芯片采用栅极驱动，只需少量的外围元件，即可实现 LED 驱动，系统成本和体积。

BP3288 具有多重保护功能，包括 LED 开路保护（过压保护）、LED 短路保护、过流保护、过温保护、频率调节等。

BP3288 采用 SOP-8

典型应用

特点

- 支持可控硅调光
- 内置 COMP 闭环恒流控制
- 临界连续电流控制模式
- 集成 600V 高压 JFET 供电，无 VCC 电容
- $\pm 5\%$ LED 输出电流精度
- 精准的 LED 开路保护
- 采用 SOP-8 封装

应用

- LED 球泡灯
- LED 蜡烛灯
- 其它 LED 照明

订购信息

订购型号	封装	包装形式	打印
■	SOP8	编带 4,000 颗/盘	BP3288 XXXXXX XYWW

管脚封装

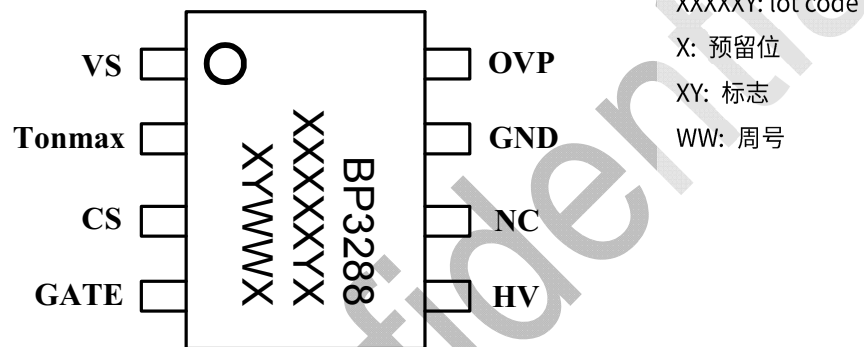


图 ■ 管脚封装图

管脚描述

管脚号	管脚名称	描述
1	VS	过压保护信号差分采样负端
2	Tonmax	最大导通时间设置
3	CS	电流采样端
4	GATE	驱动输出端，接外部 MOS 栅极
5	HV	高压供电输入端
6	NC	悬空
7	GND	芯片地
8	OVP	过压保护信号差分采样正端



免责声明

晶丰明源只保证产品规格书中的准确可靠，但保留在没通知的情况下修改规格书中的权利。

本产品规格书未包含任何针对晶丰明源或第三方所有的知识产权的授权。针对本产品规格书所记载的信息，晶丰明源不做任何明示或暗示的保证，包括但不限于对产品书中内容的准确性、商业上的可行性、特定用途的适用性或不得侵犯晶丰明源或任何第三人知识产权做任何明示或暗示保证。晶丰明源也不就因本规格书本身及其使用有关的偶然或必然损失承担任何责任。

BPS Confidential