

### 概述

BP2861XK 是一款降压型 LED 恒流驱动芯片。芯片工作在电感电流临界连续模式，适用于 85Vac~265Vac 全范围输入电压的非隔离降压型 LED 恒流电源。

BP2861XK 芯片内部集成 500V 功率开关，采用栅极退磁检测技术和高压 JFET 供电技术，无需 VCC 电容和启动电阻，使其外围器件更简单，节约了外围的成本和体积。

BP2861XK 芯片采用内置高精度的 LED 恒流控制和电压调整率。芯片工作在电感电流模式，可实现高精度的 LED 恒流输出和电压调整率。芯片工作在电感电流模式，临界输出电流和 LED 工作电压的变化而变化，实现优异的负载调整率。

BP2861XK 具有多重保护功能，包括 LED 短路保护，芯片温度过热调节等。

BP2861XK 采用 SOP7 封装。

### 特点

- 与 BP2866X 引脚兼容
- 集成 600V 超快恢复二极管
- 无 VCC 电容、无启动电阻
- 集成高压供电功能
- 低母线电压下不闪灯
- ±5% LED 输出电流精度
- LED 短路保护
- 过热调节功能
- 采用 SOP7 封装

### 应用

- LED 蜡烛灯
- LED 球泡灯
- 其它 LED 照明

### 典型应用

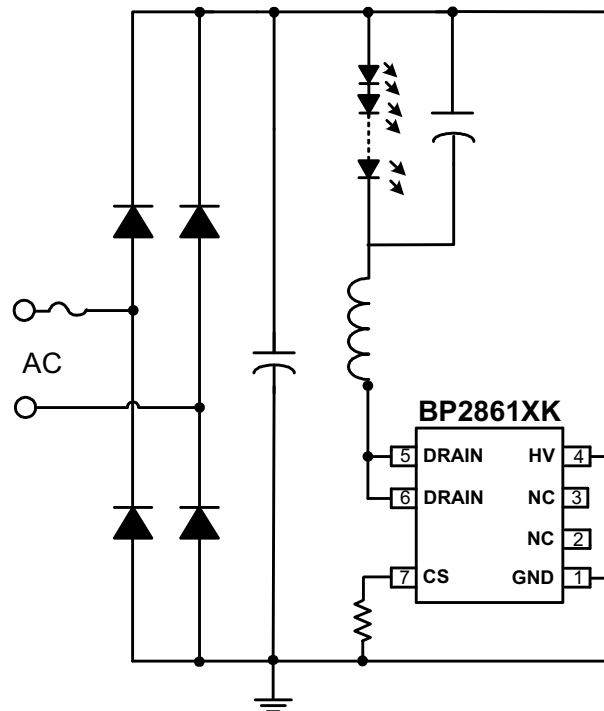


图 1 BP2861XK 典型应用电路

芯片名称



订购信息

订购型号	封装	包装形式	打印
BP2861XK	SOP7	编带 4,000 颗/盘	BP2861 XXXXXYX WXXXXYK

管脚封装

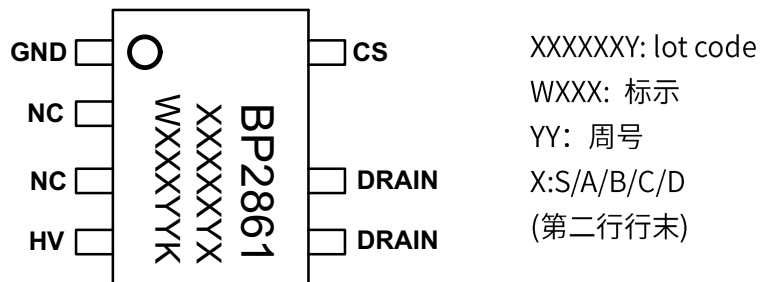


图 2 管脚封装图

管脚描述

管脚号	管脚名称	描述
1	GND	芯片地
2,3	NC	无连接
4	HV	芯片高压供电端
5,6	DRAIN	内部高压功率管漏极
7	CS	电流采样端，采样电阻接在 CS 和 GND 端之间

### 免责声明

晶丰明源尽力确保本产品规格书内容准确和可靠，但是保留在没有任何通知的情况下修改规格书内容的权利。

晶丰明源不对在应用晶丰明源产品时因应用不当或任何第三方原因造成的任何损失或损害承担责任。晶丰明源不对任何第三方知识产权侵权或任何明示或暗示的保证。晶丰明源也不就因本规格书本身及其使用有关的偶然或必然发生承担任何责任。